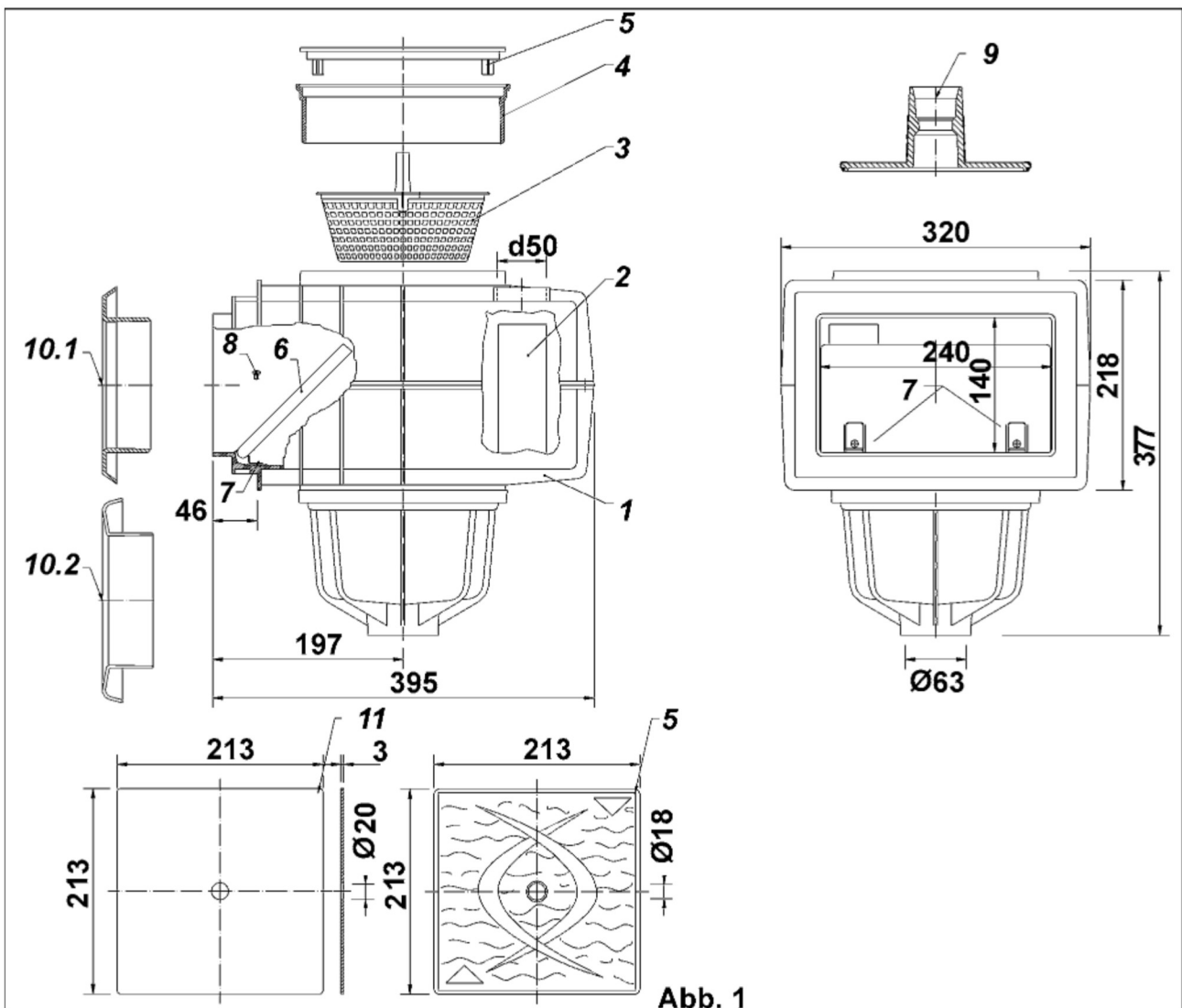


- ✓ Das Arbeiten mit dem Bodensauger wird effektiver, denn nur durch eine Umdrehung der REVAC-Scheibe wird die gesamte Saugleistung der Filterpumpe am Bodenreinigungsgerät konzentriert.

1. Technische Daten

1.1 V20 Skimmer für Betonbecken (MTS-Art. Nr. 1024)



im Lieferumfang enthalten:

Pos.	Bezeichnung (Abb. 1)	Art. Nr.	Stück
1	V20 Skimmergehäuse ABSchw BEB	E102401	1
2	Rohr PVC weiß 50x2,4mm, 140 mm	0301505024	1
3	V10/ V20/VS30 Skimmerkorb PP oliv	E103005	1
4	V20 Höhenverstellring ABSchw	E1024003	1
5	V20/VS30 Deckel ABSchw	E1030041	1
6	S34/V20 Schwimmwehr ABSchw 235x160	E103006	1